

محلات أحمد محمد بكري للصناعة والتجارة ش.م.م - **بيماتيك**

Ahmad Mohamad Bakri Ests. For Industry & Commerce S.A.R.L **BIMATIC**



تأسست سنة 1955

خط كومبكت أي كامل
لإنتاج الخبز العربي اللبناني



صمم خصيصاً
للمولات و السوبر ماركت و المطاعم



مخطط:

1. طاقة الإنتاجية (عدد رغيف بالساعة):

أ. كومبكت مفرد: 1000-500

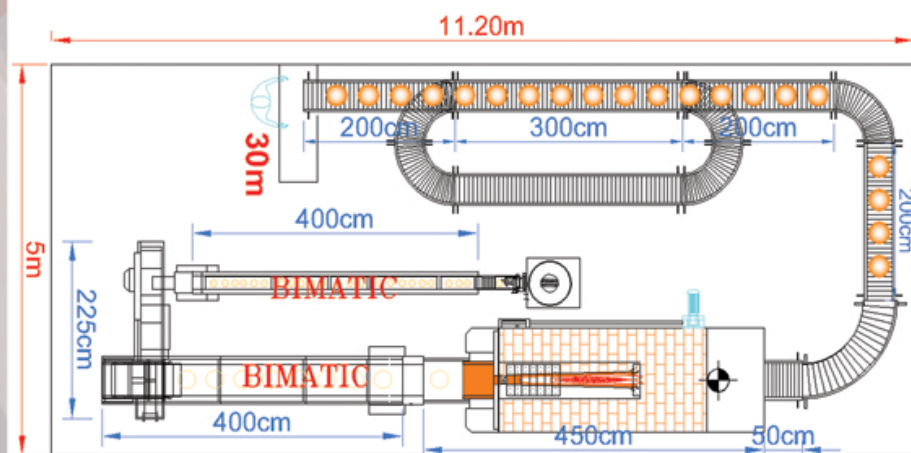
ب. كومبكت مفرد مزدوج: 2000-1000

ج- كومبكت مزدوج: 3000-2000

2. مساحة المطلوبة: 60 م² " 12x5 م "

3. وزن العجين: 60-180 غرام

4. قطر الرغيف: 15-38 | 15-22 | 15-27 سم



Offices : Cornich Al-Mazraa, Near Dar Al-Aytam, Beirut, Lebanon

Factory: Jadra, Al-Shouf, Lebanon

Tel: 00961-1-655776 -1-653681/79 - Fax: 00961 - 1 - 653680

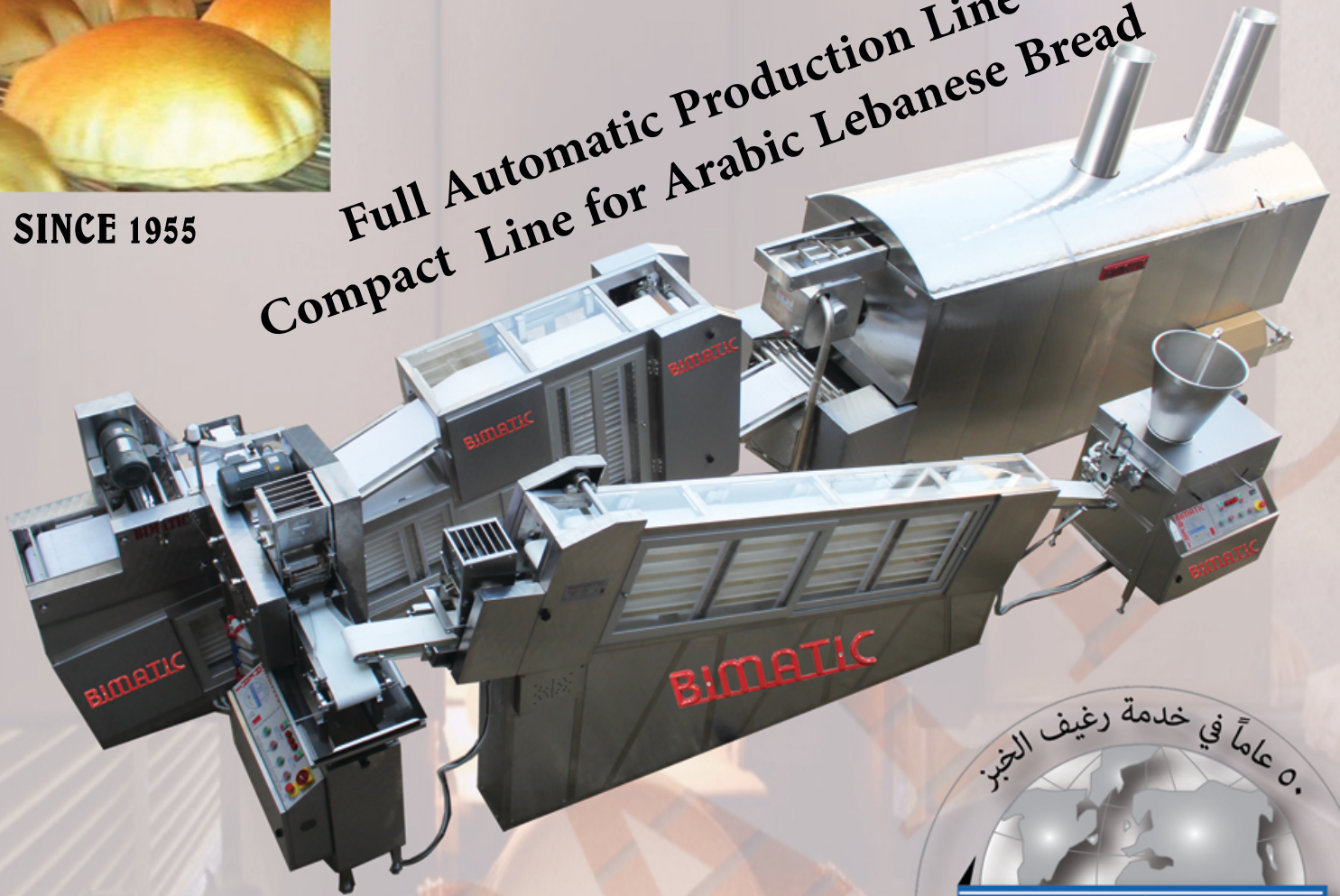
Email: bimatic@bimatic.com.lb - URL: www.bimatic.com.lb





SINCE 1955

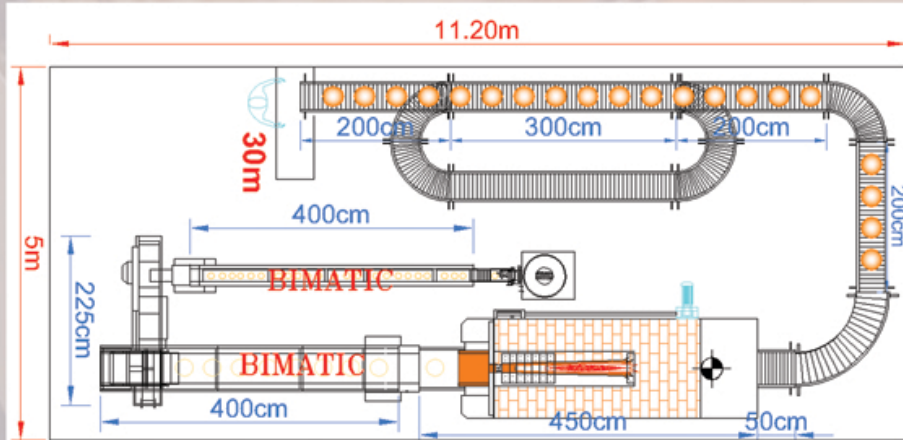
Full Automatic Production Line
 Compact Line for Arabic Lebanese Bread



Specialized for
 Malls, Supermarkets & Restaurants



LAYOUT:



1-Production Capacity loaves/hr:

- a. Compact Single: 500-1000
- b. Compact Single Double: 1000-2000
- c. Compact Double : 2000-3000

2-Space Required: 60m² (12x5m)

3-Dough Weight: 60-180 gr

4-Diameter: 15-38 | 15-22 | 15-27 cm



Offices : Cornich Al-Mazraa, Near Dar Al-Aytam, Beirut, Lebanon
 Factory: Jadra, Al-Shouf, Lebanon
 Tel: 00961-1- 655776 -1-653681/79 - Fax: 00961 - 1 - 653680
 Email: bimatic@bimatic.com.lb - URL: www.bimatic.com.lb

